

### 1. Encaixar o cursor deslizante no trilho

Apoiar as abas laterais do cursor deslizante no caminho do trilho, de forma que o cursor possa deslizar ao longo do trilho.

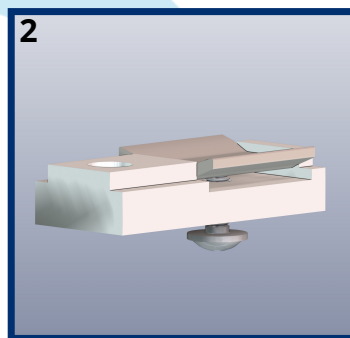
### Tabela de Equipamentos

Você irá precisar de:

- 1 Chave Philips;
- 1 Parafusadeira;
- 1 Broca 5 mm

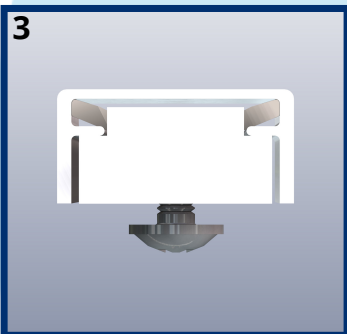
### 2. Montar o suporte do pivô superior

Alinhar o furo da chapa do suporte e o furo do suporte do pivô e prender as duas peças com o parafuso da chapa, sem apertá-lo completamente.



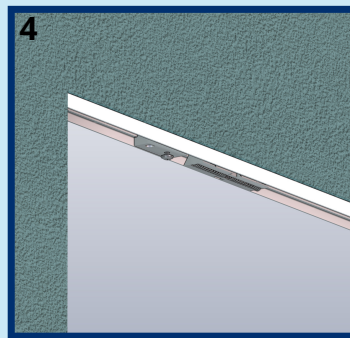
### 3. Encaixar o suporte do pivô superior no trilho

Posicionar o suporte do pivô montado, de forma que as abas da chapa se apoiem no caminho do trilho. O parafuso só será apertado completamente quando a porta estiver no lugar.



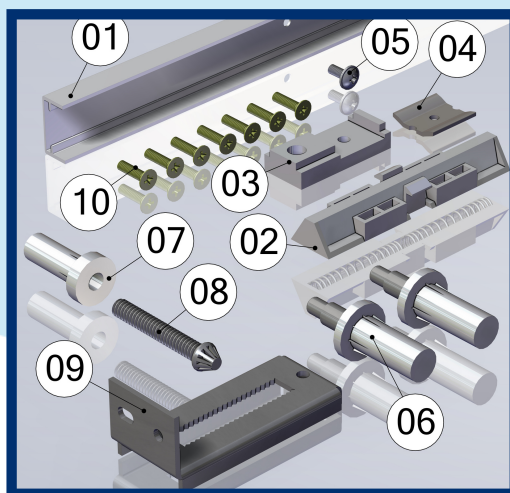
### 4. Fixar o trilho no batente

Aparafusar o trilho no batente da porta usando os parafusos 4,0 x 22.



### Tabela de Peças

nº	Equipamento	Qtde
1	Trilho	1
2	Cursor deslizante	1
3	Suporte do pivô superior	1
4	Chapa do suporte	1
5	Parafuso da chapa	1
6	Pivô superior	2
7	Pivô inferior	1
8	Parafuso pivotante	1
9	Trava inferior	1
10	Parafuso 4,0 x 22	7



**Está com dúvidas?**

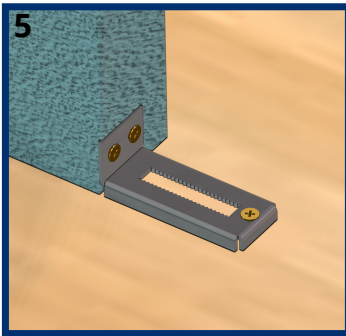
**Acesse o vídeo pelo QR Code ao lado**

**Contato**

(43) 3347 - 4300

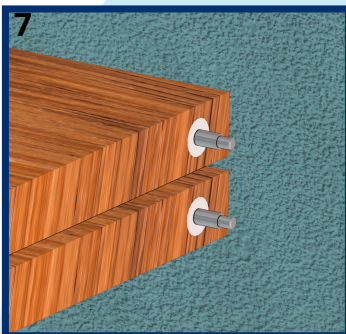
roldamax@roldamax.com.br

**QR CODE**



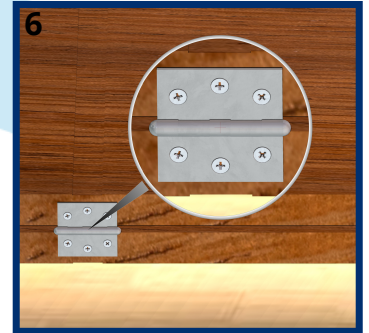
### 5. Fixar a trava inferior

Posicionar a trava inferior na parte de baixo do batente e aparafusá-la com os parafusos 4,0 x 22.



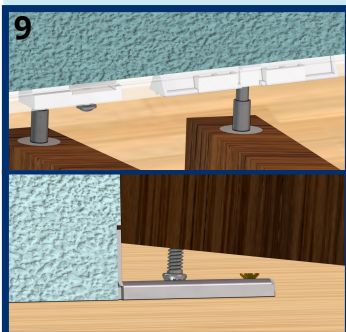
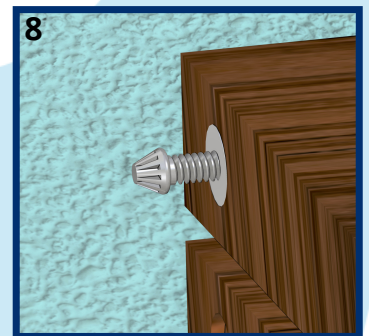
### 7. Colocar os pivôs superiores na porta

Posicionar os pivôs superiores nas extremidades de cada folha da porta (Aconselhável posicioná-los a 3 cm da extremidade).



### 8. Colocar o pivô inferior e parafuso pivotante na porta

Posicionar o pivô inferior na extremidade de uma das folhas da porta (aconselhável 3 cm da extremidade) e aparafusar o parafuso pivotante no pivô. Note que a altura da porta é ajustada pelo parafuso pivotante.



### 9. Encaixar a porta

Encaixar a porta no lugar, de forma que o parafuso pivotante seja acoplado no rasgo serrilhado da trava inferior, um pivô superior seja acoplado no furo do suporte superior, e o pivô superior restante seja posicionado entre as molas do cursor deslizante. Lembre-se de apertar o parafuso do suporte superior completamente para travar sua posição no trilho.



**PRONTO, SEU KIT CAMARÃO ESTÁ INSTALADO!**

**Qualquer dúvida, entre em contato conosco!**

**Contato**

(43) 3347 - 4300

[roldamax@roldamax.com.br](mailto:roldamax@roldamax.com.br)